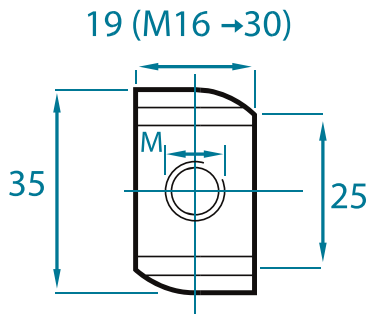


AVEC AIDE AU MONTAGE DENTÉE POUR RAILS DE MONTAGE STRUT



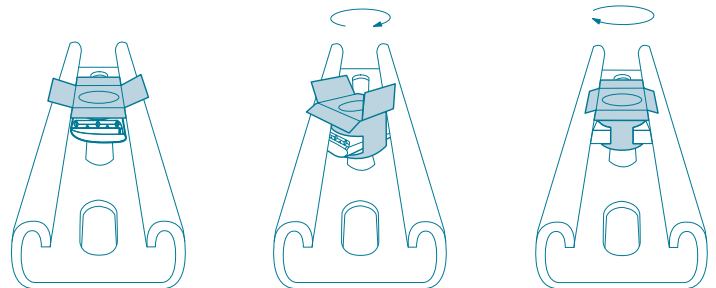
Écrou de rail avec aide au montage

	Épaisseur (mm)	
M6	6	100 / 400
M8	6	100 / 400
M10	8	100 / 400
M12	9	100 / 400

Valeurs de charge Écrous pour rails

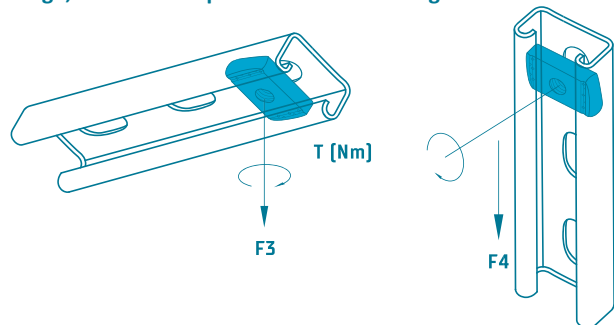
Les valeurs de charge suivantes s'appliquent aux écrous Pour rails en acier et acier inoxydable pour les rails de montage Strut en liaison avec une tige filetée de la classe de la classe de résistance 4.6 pour charge statique.

Dimension	F3 (kN)	F4 (kN)	T (Nm)
M 6	5	1	3,5
M 8	6	2,4	8,4
M 10	7	3,5	17
M 12	7	4	29
M 16	12	4	71

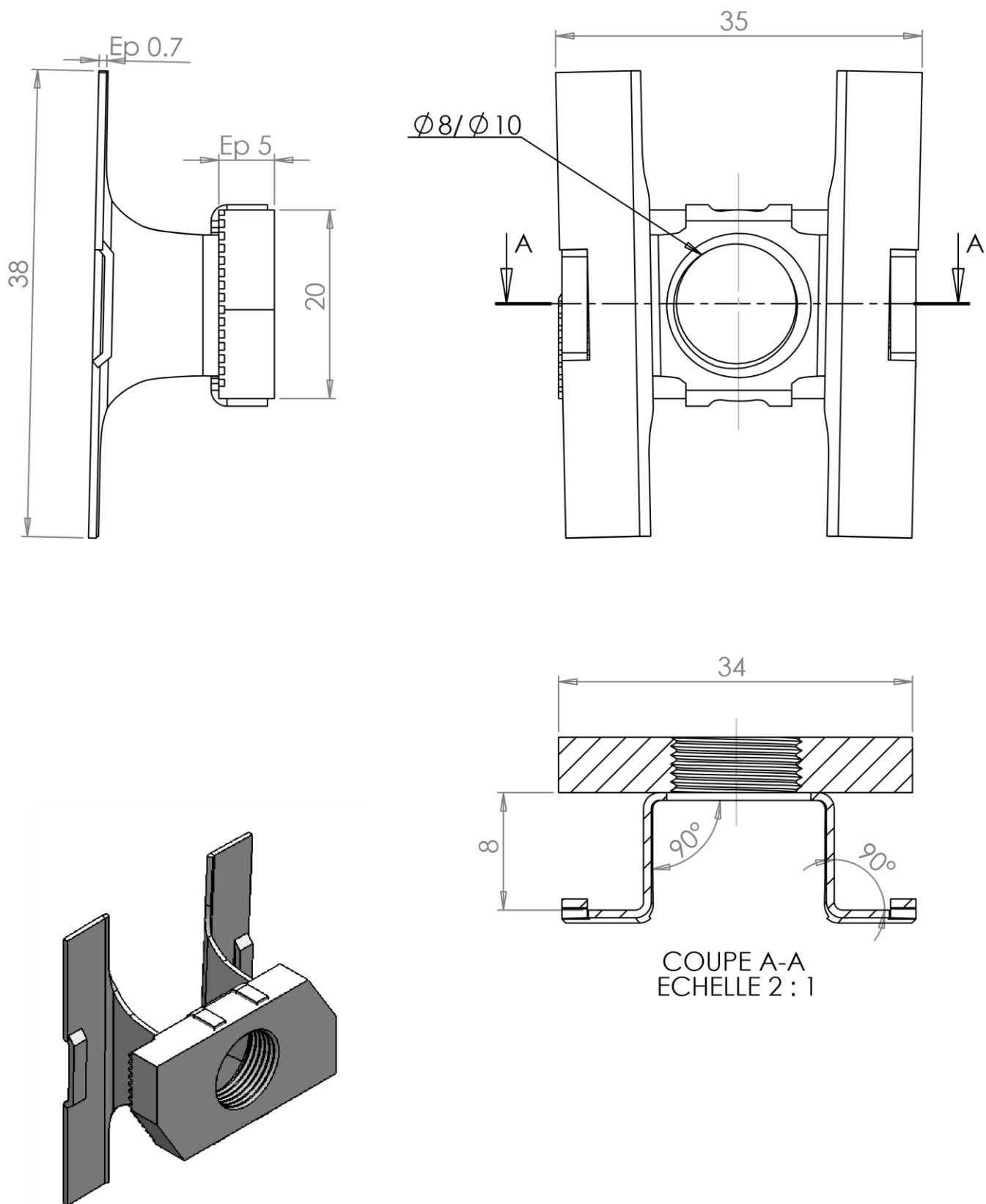


« Fixation en un tour de main »

Les valeurs de charge maxi des rails de montage utilisés doivent être respectées. Pour les valeurs charge des rails de montage, POINTFIX ne peut accorder aucune garantie.



MATÉRIAU: Écrou pour rails en acier, dureté mini 130 HB zingué selon DIN EN ISO 4042, aide au montage en polypropylène (matière plastique), couleur grise selon RAL 7040, acier inoxydable A4, autres revêtements sur demande



General dimension limit +/- 1mm unless specified

DESIGNATION PIECE

ECROU RAIL AUTOMATIQUE



TRIEDRE



FAX : 04.09.88.14.82
 TEL : 04.90.89.45.45
 29, avenue de l'Orme-Fourchu
 Z.I. de Fontcouverte
 84000 Avignon

INDICE

A

DESSINE

LE 21/02/2014

FORMAT A4

ECH. 1:1